

JETZT NEU IN DEUTSCHLAND

Der erste vollautomatische Filterreiniger für alle Whirlpool Kartuschen Filter

Der Speed 5000 reinigt Ihren Filter vollautomatisch. Nur noch den Filter auflegen und den Wasserhahn aufdrehen. Die eingebauten Power Jets reinigen Ihren Whirlpool Filter innerhalb von ein paar Minuten. Die rotierende Auflagefläche dreht den Filter automatisch und Verschmutzungen werden nach unten ausgespült.



So einfach war die Filterreinigung noch nie.



1 Einfach den Gartenschlauch anschließen. Eine Gardena Kupplung liegt bei.



2 Verschließen Sie die nicht benötigten Power-Düsen mit den beiliegenden Clipsen.



3 Legen Sie Ihren verschmutzten Filter ein.

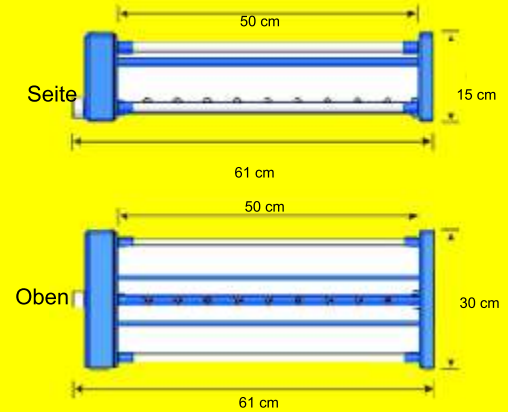


4 Falls nötig, clipsen Sie den Spritzschutz an, oder verwenden ihn zum justieren des Filters.



5 Drehen Sie den Wasserhahn voll auf, und warten Sie 3 bis 8 Minuten je nach Verschmutzung. Bei starker Verschmutzung empfehlen wir den Filter vorher mit Filterreiniger zu behandeln.

www.whirlpoolstudio-pfahler.de



Starke Sprühdüsen sorgen für Tiefenreinigung.



Filter rotiert während er gereinigt wird.

exclusiv by

PFAHLER'S
Whirlpool Studio

85111 Adelschlag
Eichstätter Str. 2a
08424 / 571

85111 Adelschlag
Eichstätter Str. 2a
Tel.: 08424 / 571
Fax: 08424 / 547

81247 München
Verdistraße 45
089 / 89054806

97318 Kitzingen
Rudolf-Diesel-Str. 8
Tel: 09321/3900424
Fax: 09321/3900426

Bestellung:

Kundennummer : _____
(falls bekannt)

Vorname, Name : _____

Straße , Nr. : _____

PLZ, Ort : _____

Telefon Nr. : _____

E-mail : _____

Hiermit bestelle ich

Bezeichnung	Anzahl	Einzelpreis (€)	Gesamtpreis (€)
vollautomatischer Filterreiniger SPEED 5000	()	159,00 Euro	_____
			
Filterreiniger - Tabs Dose (Aqua Finesse)	()	19,90 Euro	_____
Filterreiniger - flüssig 500 ml	()	17,90 Euro	_____
Ersatzfilter Dimension One Spa	()	80,00 Euro	_____
Ersatzfilter Dynasty Spa Excalibur	()	75,00 Euro	_____
Ersatzfilter SunVally Spa	()	75,00 Euro	_____
Ersatzfilter Nordic Hot Tub	()	70,00 Euro	_____

Gesamtpreis (€)
inkl. MWST. _____

Zahlungs.- und Lieferbedingungen:

per Vorkasse durch Überweisung
zzgl. Versandkosten in Höhe von 9,90€ (entfallen ab einem Bestellwert von 100,00 Euro)

per Bankeinzug BLZ:..... Kto.Nr.
zzgl. Versandkosten in Höhe von 9,90€ (entfallen ab einem Bestellwert von 100,00 Euro)

per Nachnahme zzgl. 13,90€

Ort, Datum: Unterschrift: